

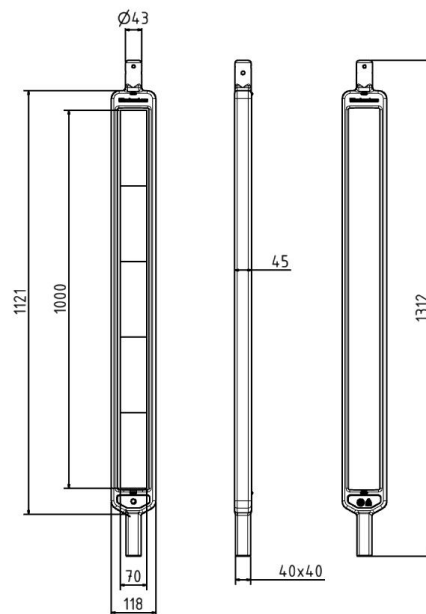


Artikelnummer/Itemnumber: 36070BE

Tarifnummer Export: | Frachtkategorie: A

Kunststoffbake Typ BE

Plastic traffic panel type BE



Artikelbeschreibung:

beklebt mit horizontal geblockter Folie, geschützter Folienbereich durch Außenkante, Stützen 40 x 40 mm, oberer Stützen 40 mm rund, inkl. durchgehenden Vierkantröhr 30 x 30 mm, Folie Typ RA1/A, rot / weiß, einseitig

Verwendungszweck:

Diese Kunststoffbake ist speziell für Querabspernung und Teilspernung konzipiert. Sie verbessert die Sicherheit und Sichtbarkeit in Verkehrsbereichen und Baustellen

Technische Daten:

Gewicht: 3,60 kg/St
Material:
Bake: Kunststoff
Stützrohr: Stahl S235 JR

item description:

horizontal blocking foil, protected foil area due to outer edge, 40 x 40 mm socket, upper socket 40 mm round, incl. continuous square tube 30 x 30 mm, film RA1/A, red / white, one-sided

designated purpose:

This traffic panel is specially designed for cross barriers and partial road closures. It improves safety and visibility in traffic areas and construction sites

technical specifications:

weight: 3,60 kg/pc
material:
trafficpanel: plastic
standing tube: steel S235 JR

*Alle Angaben sind Richtwerte (teilweise mit branchenüblichen Rundungen zum besseren Verständnis) und dienen lediglich zum Produktverständnis, nicht aber als Basis zum Bau von Zubehörteilen, Lagergestellen, Adaptierungen, Kombinationsprodukten oä. Alle Angaben sind ohne Gewähr, für evtl. Fehler und resultierende Folgen übernehmen wir keine Verantwortung.

*All data are approximate values (partly with industry-standard rounding for better understanding) and serve only for product understanding, but not as a basis for the design of accessories, storage solutions, adaptations, combination products or the like. All information is without guarantee, for possible errors and resulting consequences we assume no responsibility.